

## Vleessnijmachines

### Vleessnijmachine, verticaal mes Ø350 mm, snaar aandrijving

ARTIKEL \_\_\_\_\_

MODEL \_\_\_\_\_

NAAM \_\_\_\_\_

SIS \_\_\_\_\_

AIA \_\_\_\_\_



601140 (MSV35B)

Vleessnijmachine, mes Ø350  
mm, snaar aandrijving,  
400V-50hz-3N

### Omschrijving

#### Product Nr.

Snijmachine met verticaal geplaatst mes Ø350 mm voor handmatige toevoer van het te snijden product. Deze snijmachine is ontworpen voor medium duty. Snijcapaciteit rond 265 mm, vierkant 265x265 mm, rechthoekig 340x265 mm. Geanodiseerd aluminium uitvoering. Chroomstalen hol geslepen mes met beschermring en hulpstuk voor veilig demonteren van het mes. Geïntegreerd slijpparaat, afneembaar voor reiniging. Snijdikte instelbaar 0 - 24 mm, door middel van een draaiknop op het front. Geventileerde motor met poly V-snaar aandrijving. Transparant kunststof veiligheidsskap, afneembaar voor reiniging. Kunststof anti-slip voeten. Alle onderdelen welke in aanraking komen met het te snijden product zijn eenvoudig te demonteren voor reiniging. Elektra kabel zonder stekker. IP42 beschermd en waterdicht.

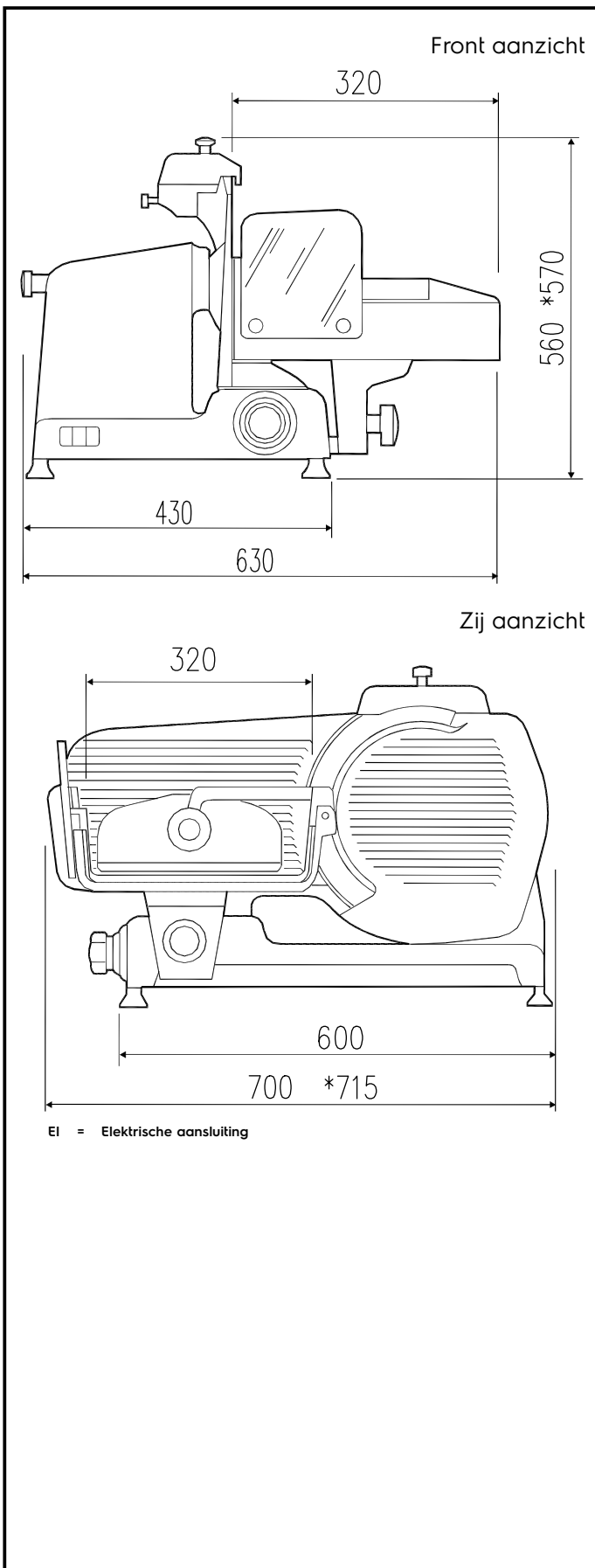
### Uitvoering

- Handmatige snijmachine met verticaal geplaatst mes.
- Plakdikte instelbaar van 0 tot 24 mm.
- Snijdikte instelknop met millimeter aanduiding.
- Geruisarme snaar aandrijving.
- Geventileerde aandrijfmotor, ontworpen voor continu gebruik, met poly V-snaar aandrijving voor een stille werking en economisch onderhoud.
- Het afneembare draagsysteem is permanent gesmeerd en voorzien van een automatische koppeling.
- Het bovenop gemonteerde slijpparaat en de mes afschermplaat zijn makkelijk afneembaar voor reiniging.
- Geleverd met een hulpstuk om het mes veilig te verwijderen.
- Hoogste gradatie van veiligheid voor de werking, de reiniging en het onderhoud.
- Snij capaciteit voor 350 mm model:
  - vierkant: 265x265 mm
  - rechthoekig: 340x265 mm
  - rond: 265 mm

### Constructie

- Compact ontwerp.
- Vervaardigd van hoog gepolijst geanodiseerd aluminium met satijn finish. Dit geeft een hoge hygiëne norm met name voor de onderdelen die in aanraking komen met het te snijden product en een hoge weerstand tegen zuren of zouten.
- Het hol geslepen chroomstalen mes is uitgevoerd met een afschermring voor extra beveiliging.
- Uitgevoerd met een plexiglas veiligheidsscherm.
- IP42 bescherming.

### Goedkeuring



#### Elektra

<b>Stekker type</b>	601140 (MSV35B)	Kabel zonder stekker
<b>Voltage</b>		400 V/3N ph/50 Hz
<b>Elektrisch max. vermogen</b>		0.38 kW

#### Algemene gegevens

<b>Snijdikte</b>	0 - 24 mm
<b>Externe afmetingen, lengte</b>	700 mm
<b>Externe afmetingen, breedte</b>	630 mm
<b>Externe afmetingen, hoogte</b>	560 mm
<b>Gewicht, netto (kg)</b>	49
<b>Waterdichtheid index</b>	IP42